

Клиент

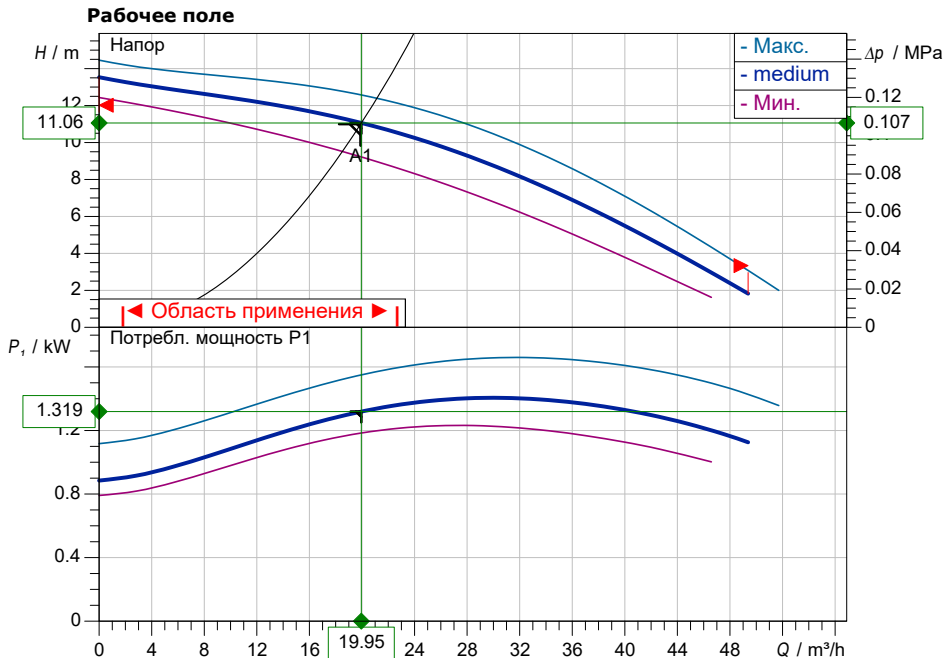
Технические данные

Насос с мокрым ротором стандартный TOP-S 65/15 DM PN6/10

Имя проекта Проект без имени 2021-05-25 08:09:34.301

Номер проекта
Место установки
Номер позиции клиента

Дата 25/05/21



Задать рабочие параметры

Производительность	19.90 m³/h
Напор	11.00 m
Перекачиваемая жидкость	Вода 100 %
Т перекач. жидкости	60.00 °C
Плотность	983.20 kg/m³
Кинематич. вязкость	0.47 mm²/s

Гидравлические данные (Рабочая точка)

Производительность	19.95 m³/h
Напор	11.06 m
Потребл. мощность P1	1.32 kW

Данные продукта

Насос с мокрым ротором стандартный TOP-S 65/15 DM PN6/10	
Мак. рабочее давление	1 MPa
Т перекач. жидкости	-20 °C ... +130 °C
Макс. Температура окр. Среды	40 °C
Минимальный подпор при 50 / 95 / 110°C	//

Данные мотора

Подключение к сети	3~ 400 V / 50 Hz
Допустимый перепад напряж. макс. частоты вращения;	+ -10 %
Ном. Мощность P2	1.3 kW
Потребл. мощность P1	1.69 kW
Потребление тока	3.41 A
Степень защиты	IPX4D
Класс нагревостойкости изоляции	H
Защита электродвигателя	Внутренняя защита от переката
Emitted interference	EN 61000-6-3
Interference resistance	EN 61000-6-2
Резьбовой ввод для кабеля	

Присоединительные размеры

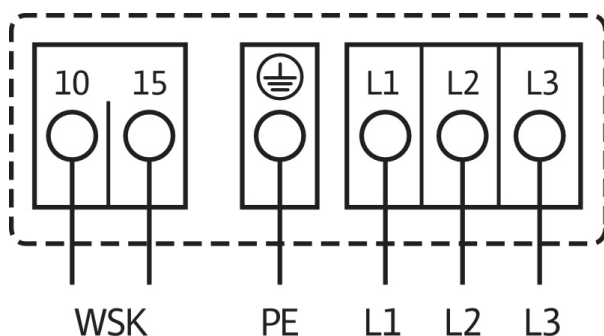
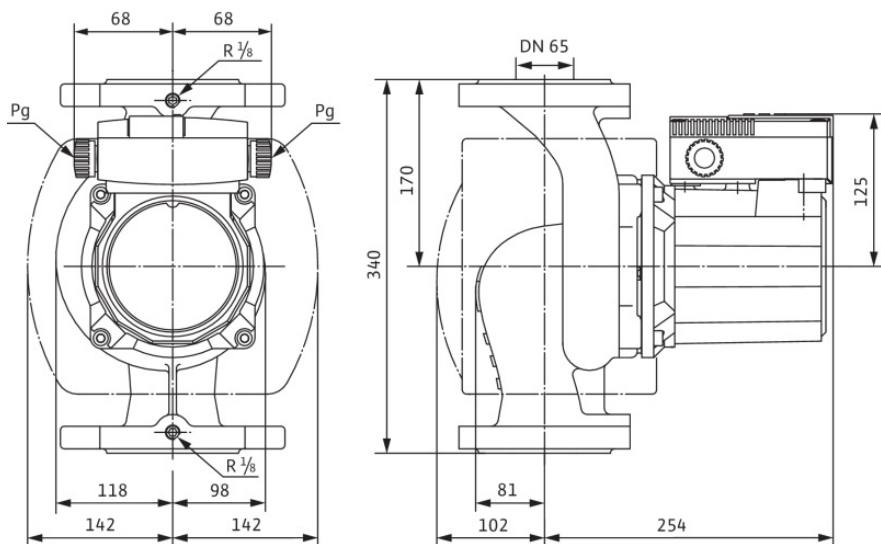
Патрубок на стороне всас.	DN 65, PN 6/10
Патрубок на напорн. стороне DNd	DN 65, PN 6/10
Габаритная длина	

Материалы

Корпус насоса	5.1301/EN-GJL-250
Рабочее колесо	PP-LGF50
Вал	1.4028
Материал подшип.	Угольный графит

Данные для заказа

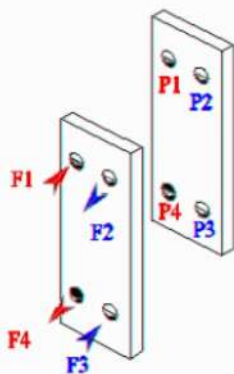
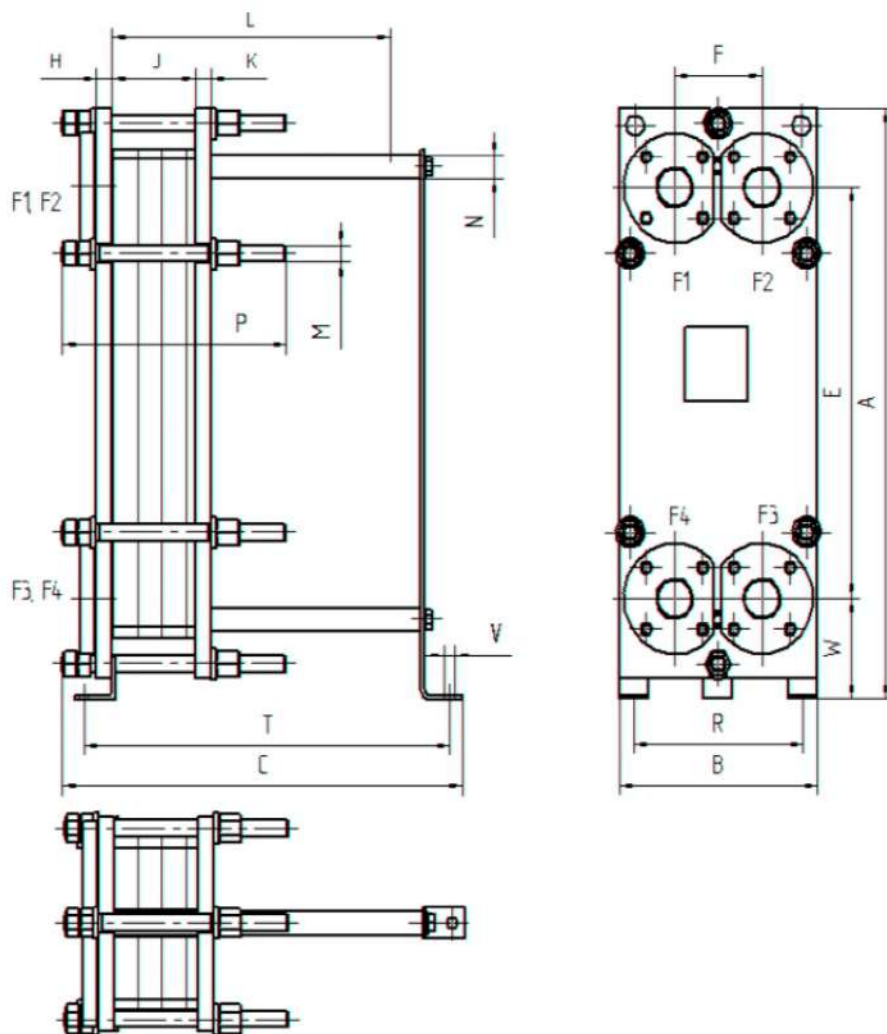
Вес, прим.	30.4 kg
Номер позиции	2165539





ООО "Ютермо"	
350020, г.Краснодар, ул.Дзержинского, 7, офис 502	
Тел. : 8 800-700-09-58	
utermo.ru	info@utermo.ru
Исполнитель :	Тел. : 8 800-700-09-58

Наименование Проекта :	RUS_195_2021'05'28__	
Дата : 28-05-2021	Заказчик : ,	Тел. :
Теплообменников, шт. : 1	Теплообменник Пластинчатый Разборный : ТИ13-49	Вариант : Стандарт
Прайс за 1 шт., RUB с НДС :		Скидка, % : 0
Срок Поставки, недель от Даты Оплаты со Склада в : 1		



A	B	C	E	F	W
850	310	630	590	137	145
R	T	S	V	Jmin	Jmax
265	574	-	17	119.1	122.5
H	K	L	P	M	N
25	25	484	2x350+4x450	24	33.7



ООО "Ютермо"	
350020, г.Краснодар, ул.Дзержинского, 7, офис 502	
Тел. : 8 800-700-09-58	
utermo.ru	info@utermo.ru

Спецификация

Теплообменник Пластинчатый Разборный : ТИ13-49	№ 1000-21
--	-----------

ТеплоОбменник	Контур	Греющий	Нагреваемый
Среда	-	Вода	Вода
Рабочие Параметры			
Температура на Входе	°C	95.00	60.00
Температура на Выходе	°C	70.00	80.00
Массовый Расход	-	17.23 т/ч	21.56 т/ч
Потери Напора	-	1.60 м вод. ст.	2.44 м вод. ст.
Свойства Теплоносителя			
Динамическая Вязкость	сР	0.343	0.404
Теплоемкость	кДж / кг °K	4.179	4.174
Теплопроводность	Вт / м °K	0.654	0.649
Плотность	кг / м3	969.38	976.36
Энтальпия Пара	кДж / кг	- Нет -	- Нет -
Характеристики			
Тепловая Мощность	кВт	500	
Поверхность Теплообмена	м2	6.12	
Запас по Поверхности	%	10.50	
Устойчивость к Загрязнению	м2 °K / Вт	0.0000143	
Средне-Логарифмическая Разность Температур	°K	12.33	
Козф-т Теплопередачи Необходимый	Вт / м2 °K	6621	
Козф-т Теплопередачи Фактический	Вт / м2 °K	7316	
Конструкция			
Объем Рабочей Среды	дм3	6.24	6.24
Максимальная Рабочая Температура	°C	180	180
Материал Уплотнений	-	EPDM(p) Clip-On	EPDM(p) Clip-On
Материал Рамы	-	Полимер Покр. Угл. Стали	
Материал Пластины	-	AISI 316	
Толщина Пластины	м	0.0005	
Количество Пластин	шт	49	
Количество Ходов	шт	1	
Количество Каналов	шт	24	24
Раскладка Каналов	-	11 HH + 13 HL	11 HH + 13 HL
Давление: Макс.Рабочее / Испытания / Пара	Бар	16 / 21 / -	
Вес Теплообменника НЕТТО	кг	161	
Конструкция Присоединений			
Вход	-	F1	F3
Выход	-	F4	F2
Технологическая Заглушка	-	- Нет -	- Нет -
Условный Диаметр	DN	65	65
Исполнение	-	Вставка резиновая DN65x25-1 EPDM(p)	Вставка резиновая DN65x25-1 EPDM(p)

ВНИМАНИЕ ! Изделие Должно Эксплуатироваться Строго в Соответствии с Исходными и Расчётными Параметрами !